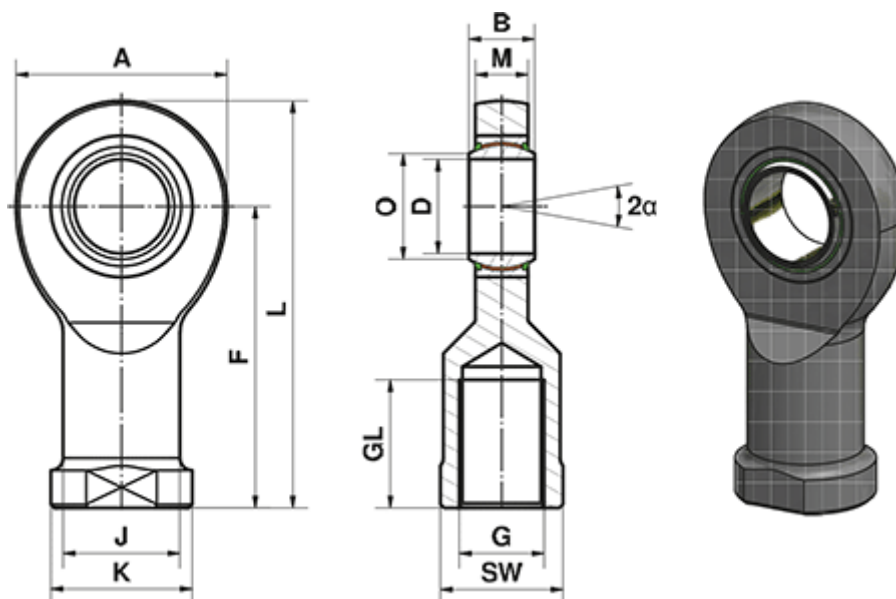


Varenummer: 03490035  
 Beskrivelse: Fluro Heavy Duty Ledhoved EI 35 EW-2RS  
 M36x3 Indvendigt gevind  
 Note: 35

## Mål



A	= 82	J	= 47
a (grader)	= 6	K	= 58
B	= 25	L	= 166
D	= 35	M	= 21
Dynamisk belastning C (kN)	= 210	O	= 39.8
F	= 125	Statisk belastning C0 (kN)	= 144
G	= M36x3	SW	= 50
GL	= 60	Vægt (g)	= 1300